

Spuren bei Internetnutzung

Gibt es innerbetrieblichen Datenschutz?

Philipp Schulte <phil@chaosdorf.de>

Lars Weiler <pylon@chaosdorf.de>

VHS Düsseldorf — 19. Mai 2004



Inhalt

- ▷ Wo fallen Daten an?
- ▷ Mögliche Maßnahmen zum Schutz privater Daten
- ▷ Grundsätze für Internet am Arbeitsplatz

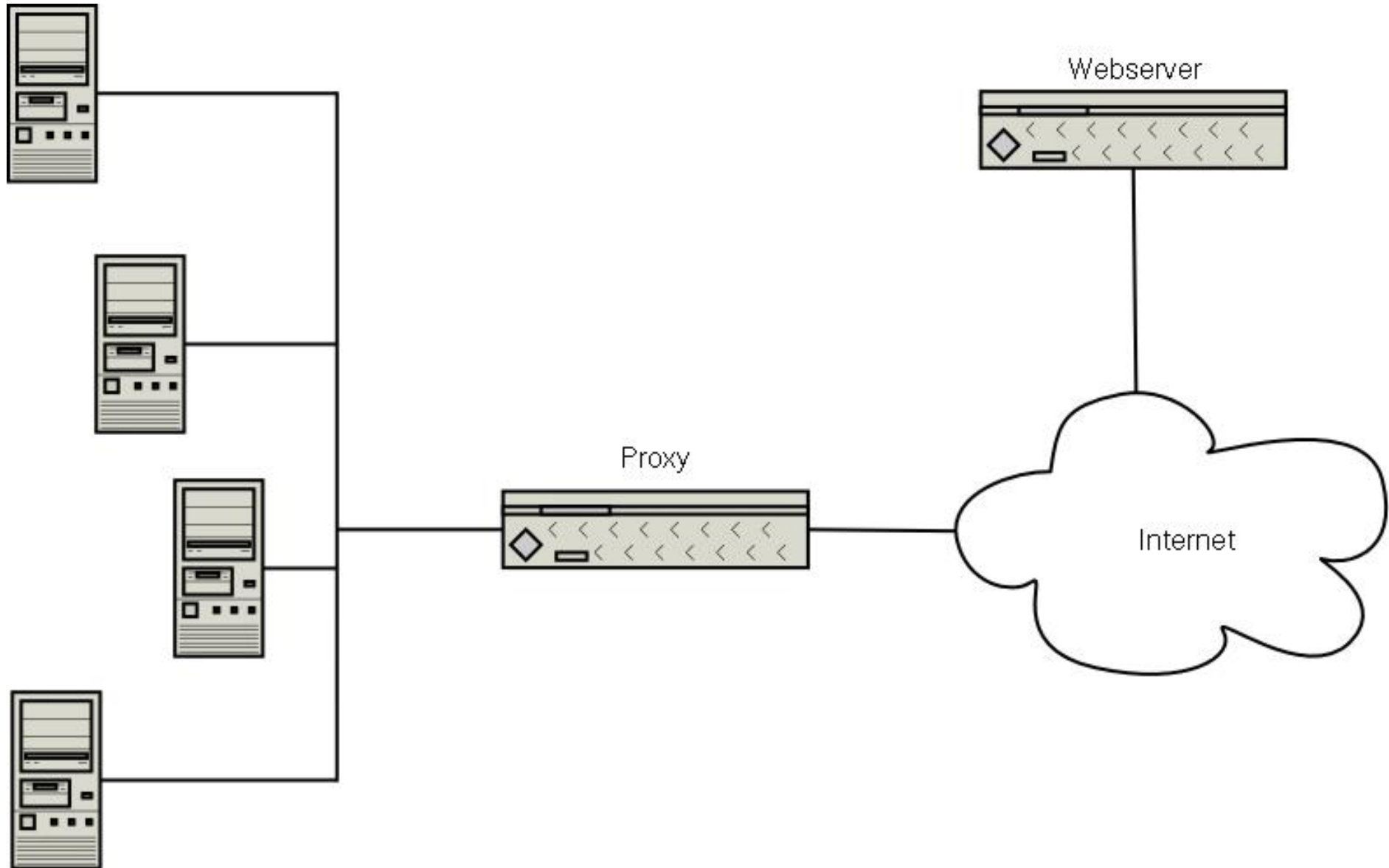


Die technischen Möglichkeiten



Auswertbare Daten zur Internetnutzung fallen an durch:

- ▷ Log-Files auf dem besuchten Webserver
- ▷ Log-Files auf dem verwendeten Email-Server
- ▷ Verwendung eines Proxy-Servers
- ▷ Analyse der physikalisch übertragenen Daten
- ▷ Speichern und Auswerten von Cookies
- ▷ Browser-Cache
- ▷ Einsatz von „aktiven Inhalten“ auf Webseiten
- ▷ und Überwachungsprogramme auf dem genutzten PC





Mögliche Maßnahmen zum Schutz privater Daten



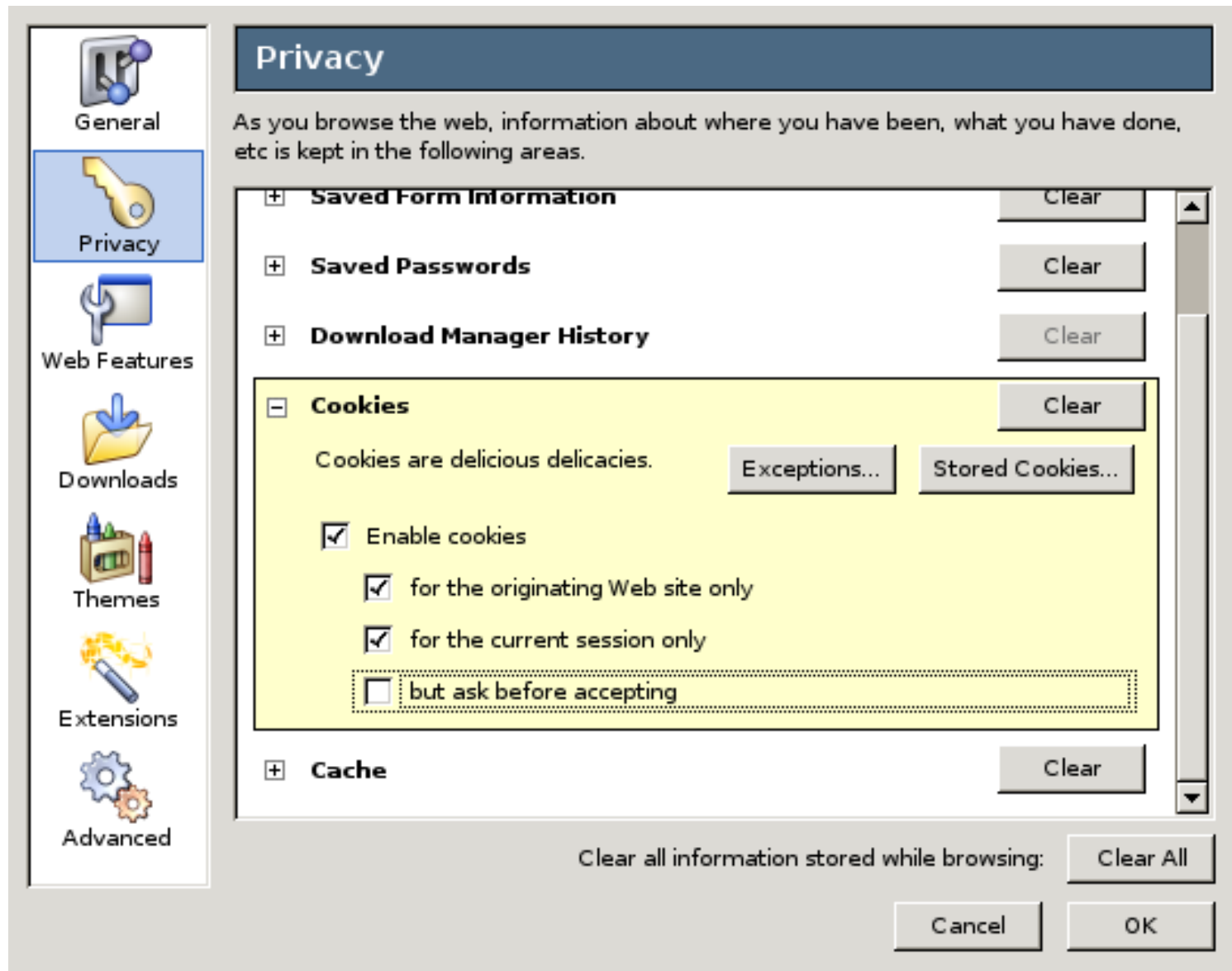
Verwendung von Verschlüsselung

- ▷ https anstatt http beim Abruf von Webseiten
- ▷ PGP bzw. GnuPG bei Kommunikation via Email

→ <http://www.gnupg.org/>



Kontrolle der gespeicherten Cookies





Säubern der History

The screenshot shows the 'Privacy' settings window in Internet Explorer. On the left is a vertical sidebar with icons and labels for 'General', 'Privacy' (highlighted), 'Web Features', 'Downloads', 'Themes', 'Extensions', and 'Advanced'. The main area is titled 'Privacy' and contains the text: 'As you browse the web, information about where you have been, what you have done, etc is kept in the following areas.' Below this is a list of categories with expand/collapse icons and 'Clear' buttons:

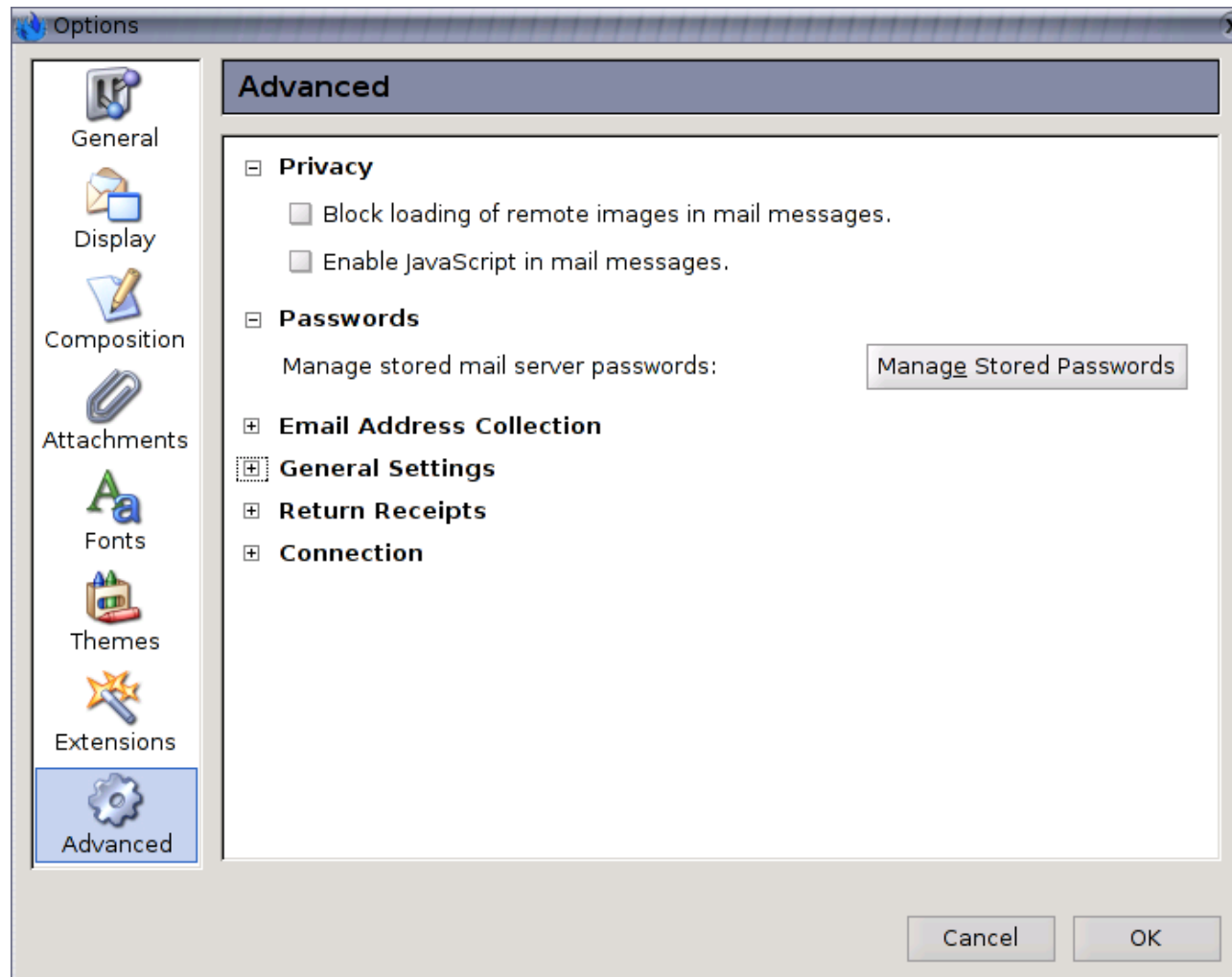
- History**
Remember visited pages for the last days
- Saved Form Information**
- Saved Passwords**
- Download Manager History**
- Cookies**
- Cache**

At the bottom, there is a section 'Clear all information stored while browsing:' with a 'Clear All' button. At the very bottom are 'Cancel' and 'OK' buttons.



Einsatz von alternativen Email-Programmen

statt Outlook (Express), beispielsweise Mozilla-Thunderbird, Mozilla-Mail, The Bat!, Eudora, Pegasus Mail





Verschlüsselte Datenübertragung zum Server

pylon@chaosdorf.de

- Server Settings
- Copies & Folders
- Composition & Addressing
- Disk Space
- OpenPGP Security
- Return Receipts
- Security
- Local Folders
- Outgoing Server (SMTP)

Server Settings

Server Type: POP Mail Server

Server Name: chaosdorf.de Port: 995 Default: 995

User Name: pylon

Server Settings

- Use secure connection (SSL)
- Use secure authentication
- Check for new messages at startup
- Check for new messages every 10 minutes
- Automatically download new messages
- Leave messages on server
 - For at most 7 days
 - Until I delete or move them from Inbox
- Empty Trash on Exit

Advanced...

Local directory:
/home/lars/.mozilla/default/kntop969.slt/Mail/chaosdorf.de

Buttons: Add Account..., Set as Default, Remove Account, OK, Cancel, Help



...und natürlich

- ▷ Kontrolle über die „Datei- und Druckerfreigabe“
 - ▷ Regelmäßiges Updaten von Programmen
 - ▷ Regelmäßige Backups
- generell ist ein gesundes Mißtrauen zu empfehlen



Internet am Arbeitsplatz

Rechtliche Grundsätze



Grundsätze bezüglich Überwachung am Arbeitsplatz

Überwachungssoftware

- ▷ stellt eine Verletzung des Persönlichkeitsrechts dar
- ▷ Einsatz nur punktuell bei konkretem Verdacht auf eine Straftat erlaubt
- ▷ Beispiele: BackOrifice, SubSeven, Timbuktu, Orvell, WebSpy



Umgang mit anfallenden Nutzungsdaten

- ▷ Bei den eingesetzten Verfahren dürfen von vornherein nur so wenig personenbezogene Daten wie möglich verarbeitet werden
- ▷ Präventive Maßnahmen gegen unbefugte Nutzung sind nachträglichen Kontrollen vorzuziehen
- ▷ Protokolldaten dürfen nicht zur Verhaltens- und Leistungskontrolle verwendet werden
- ▷ Informierung der Bediensteten über den Umgang mit ihren Daten



Grundsätze zur privaten Internetnutzung

- ▷ Arbeitgeber ist nicht verpflichtet private Nutzung zu erlauben
- ▷ Umfang und Bedingungen der privaten Nutzung muss unter Beteiligung des Betriebsrates geregelt werden
- ▷ Bei erlaubter privater Nutzung wird der Arbeitgeber juristisch zum Telekommunikationsanbieter
- ▷ Teledienststedatenschutzgesetz (TDDSG) greift
- ▷ Telekommunikationsgeheimnis muss gewahrt werden



- ▷ Bei erlaubter privater Email-Nutzung sollte der Arbeitgeber gesonderte Adressen einrichten oder die Nutzung eines Webmail-Dienstes zulassen
- ▷ Inhaltliche Kontrolle des Email-Verkehrs ist nicht zulässig



Weitere Informationen

Diese Folien im Netz:

http://www.chaosdorf.de/~pylon/files/Spuren_bei_Internetnutzung.pdf

- ▷ Landesbeauftragte für den Datenschutz NRW
(<http://www.lfd.nrw.de>)
- ▷ Teledienstedatenschutzgesetz (TDDSG)
(<http://jurcom5.juris.de/bundesrecht/tddsg/>)
- ▷ „Big Brother am Arbeitsplatz“, c't 15/2002, S. 132, Verlag Heinz Heise
(<http://www.heise.de/ct/02/15/132/default.shtml>)